

city mini™

by baby jogger®



ASSEMBLY INSTRUCTIONS
DIRECTIVES DE MONTAGE
INSTRUCCIONES DEL ENSAMBLAJE

PD336412B 12/15

TABLE OF CONTENTS

TABLE DE MATIÈRES / ÍNDICE DE MATERIAS

English	
Français (French) / Español (Spanish)	
• Warning	3
Mise en Garde / Advertencia	4/5
• Features	
Caractéristiques / Características	6
• Frame	
Cadre / Armazón	7
• Front Wheel	
Roulette avant / Rueda delantera	8
• Rear Wheels	
Roulettes arrière / Ruedas traseras	10
• Brake	
Frein/Freno	11
• Canopy	
Baldaqin / Capota	12
• Safety Harness	
Harnais de sécurité / Arnés de seguridad	13
• Seat	
Siège/Asiento	16
• Upright Straps	
Courroies verticales/Correas verticales	18
• Basket Removal	
Retrait du porte-bagages / Remoción de la canasta	19
• Quick Fold Technology	
Technologie de pliage rapide / Tecnología Quick Fold	20
• Care & Maintenance	21
Entretien et maintenance / Cuidado y mantenimiento	22/23
• Limited Warranty	24
Garantie limitée / Garantía limitada	25/26

WARNING

IMPORTANT - Keep these instructions for future reference.

Read these instructions carefully before use. Your child's safety may be affected if you do not follow these instructions.

SINGLE STROLLER

- This stroller seats one passenger.
- This stroller is suitable for children from birth to 5 years. Maximum weight: 50 lb (22.5 kg), maximum height: 44 in (112 cm)
- Total weight load recommended for this stroller is 62 lb (28 kg) (50 lb (22.5 kg) in seat, 2lb (1 kg) in seat back pocket and 10 lb (4.5 kg) in basket).
- **WARNING:** This stroller is not suitable for running, jogging, skating or rollerblading.
- **WARNING:** Never leave your child unattended.
- **WARNING:** Prevent serious injury to your child by always using the safety harness.
- **WARNING:** Child may slip into leg openings and strangle. Never use in reclined carriage position unless safety harness is properly fastened.
- **WARNING:** Check that the pram body or seat unit attachment devices are correctly engaged before use.
- **WARNING:** To avoid injury, ensure that your child is kept away when unfolding and folding this product.
- **WARNING:** Do not let your child play with this product.
- **WARNING:** Parcels or accessory items, or both, placed on the unit may cause the unit to become unstable.
- **WARNING:** Any load attached to the handle affects the stability of the pushchair.
- **WARNING:** Always tightly secure the hook & loop fasteners between the canopy and seat back when the canopy is installed.
- Recommended weight for seat back pocket is 2 lb (1 kg) and basket is 10 lb (4.5 kg). Excessive weight may cause a hazardous unstable condition to exist.
- Stroller is not meant to be used for transporting children up or down stairs. Damage resulting to stroller will not be covered under warranty.
- Accessories which are not approved by the manufacturer or distributor shall not be used.
- Watch out for cars - never assume that a driver can see you and your child.
- The passenger shall remain seated (no standing in the stroller).
- It may be unsafe to use replacement parts other than those supplied or approved by the manufacturer.
- The product may become unstable if a parcel bag, other than one recommended by the manufacturer, is used.
- Always keep fingers away from moving parts when folding, unfolding, or adjusting the stroller to prevent entrapment or pinching.

MISE EN GARDE

IMPORTANT - Conserver ce mode d'emploi pour consultation future.

Lire attentivement toutes ces directives avant utilisation. Ne pas respecter ces consignes peut compromettre la sécurité de l'enfant.

POUSSETTE UNE PLACE

- Cette poussette est conçue pour un passager.

- Cette poussette convient aux enfants de la naissance à 5 ans. Poids maximum : 22,5 kg (50 lb); hauteur maximum : 112 cm (44 po).

- Le poids total recommandé pour cette poussette est de 28 kg (62 lb) : 22,5 kg (50 lb) dans le siège, 1 kg (2 lb) dans la pochette du dossier de siège, 4,5 kg (10 lb) dans le porte-bagages.

- **MISE EN GARDE** : Cette poussette n'est pas conçue pour la course, le jogging, le patin à glace ou le patin à roues alignées.

- **MISE EN GARDE** : Ne jamais laisser un enfant sans surveillance.

- **MISE EN GARDE**: Toujours utiliser le harnais de sécurité afin d'éviter que l'enfant subisse de graves blessures.

- **MISE EN GARDE**: L'enfant peut glisser dans les ouvertures pour les jambes et risquer la strangulation. Ne jamais utiliser lorsque la poussette est en position de landau incliné sans attacher adéquatement le harnais de sécurité.

- **MISE EN GARDE**: S'assurer que les dispositifs de fixation du landau ou du siège sont correctement ancrés avant l'emploi.

- **MISE EN GARDE**: Pour éviter les blessures, s'assurer d'éloigner l'enfant de la poussette pour la déployer ou la replier.

- **MISE EN GARDE**: Ne pas permettre à l'enfant de jouer avec ce produit.

- **MISE EN GARDE**: Les colis et les accessoires placés sur la poussette peuvent la rendre instable.

- **MISE EN GARDE**: Le fait d'accrocher une charge à la poignée affecte la stabilité de la poussette.

- **MISE EN GARDE**: Toujours bien fixer

les attaches autoagrippantes entre le baldaquin et le dossier lorsque le baldaquin est installé.

- Le poids recommandé pour la pochette du siège est de 1 kg (2 lb) et pour le porte-bagages de 4,5 kg (10 lb). Tout poids excessif peut occasionner une situation dangereuse d'instabilité.

- Cette poussette n'est pas conçue pour transporter les enfants dans des escaliers. La garantie ne couvre pas les dommages à la poussette qui en résulteraient.

- Les accessoires non approuvés par le fabricant ou le distributeur ne doivent pas être utilisés.

- Prendre garde aux voitures; ne jamais tenir pour acquis qu'un conducteur peut voir la poussette et l'enfant.

- Le passager doit rester assis en tout temps (ne pas se tenir debout dans la poussette).

- Il peut être dangereux d'utiliser des pièces de rechange autres que celles fournies ou approuvées par le fabricant.

- Le produit peut devenir instable si un sac de marchandises, autre qu'un modèle recommandé par le fabricant, est utilisé.

- Toujours garder les doigts éloignés des pièces mobiles en repliant, déployant ou réglant la poussette afin d'éviter de coincer ou de pincer les doigts.

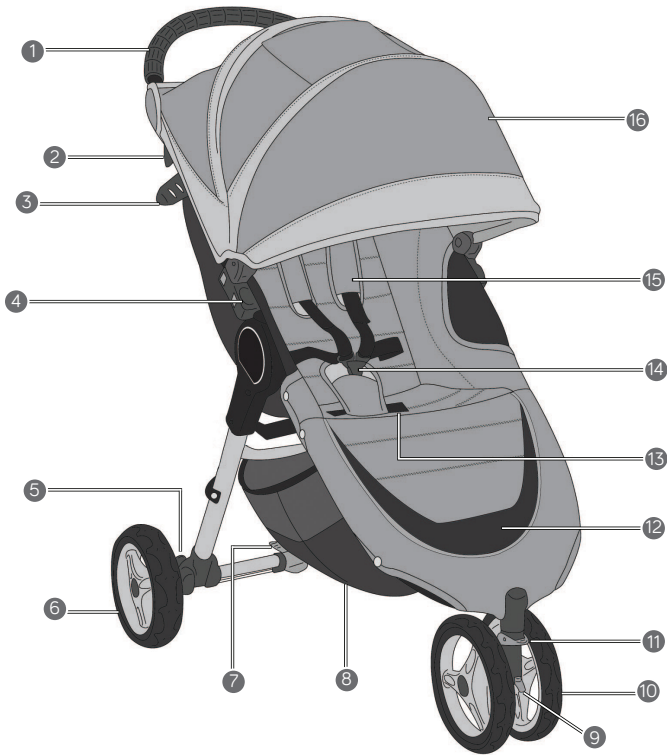
ADVERTENCIA

IMPORTANTE – Guarde estas instrucciones para referencia futura.

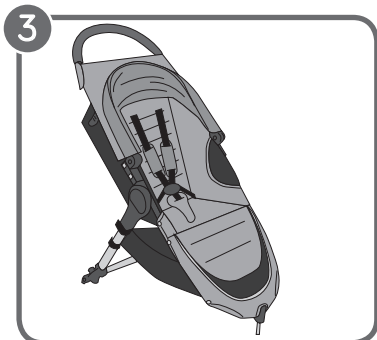
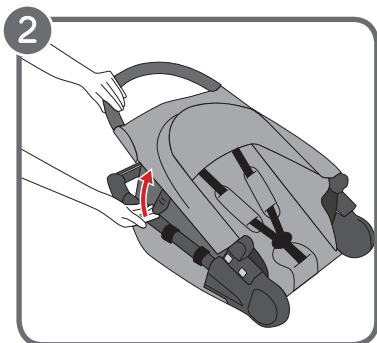
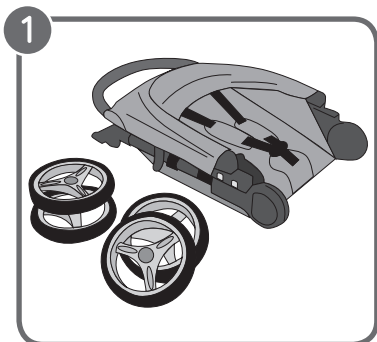
Lea estas instrucciones detenidamente antes de usarlo. La seguridad de su niño podría verse afectada si no cumple estas instrucciones.

COCHECITO SIMPLE

- Este cochecito es para un pasajero.
- Este cochecito es apto para niños desde el nacimiento hasta los 5 años. Peso máximo: 50 libras (22.5 kg), altura máxima: 44 pulgadas (112 cm)
- El peso total recomendado como carga en este cochecito es 62 libras (28 kg) (50 libras/22.5 kg en cada asiento, 2 libras (1 kg) en cada bolsillo del respaldo del asiento y 10 libras (4.5 kg) en la canasta).
- **ADVERTENCIA:** Este cochecito no es apto para correr, trotar, patinar sobre hielo o sobre ruedas.
- **ADVERTENCIA:** Nunca deje a un niño sin supervisión.
- **ADVERTENCIA:** Prevenga serias lesiones a su niño usando siempre el arnés de seguridad.
- **ADVERTENCIA:** El niño podría caerse por las aberturas de las piernas y estrangularse. Nunca lo use en la posición del cochecito reclinado a menos que el arnés de seguridad esté debidamente sujetado.
- **ADVERTENCIA:** Verifique que los dispositivos del cuerpo del cochecito o accesorio de la unidad del asiento estén correctamente instalados antes de usarlo.
- **ADVERTENCIA:** Para evitar lesiones, asegúrese de que su niño esté lejos cuando pliega y despliega este producto.
- **ADVERTENCIA:** No deje que su niño juegue con este producto.
- **ADVERTENCIA:** Paquetes o accesorios, o ambos, colocados sobre la unidad pueden hacer que la unidad sea inestable.
- **ADVERTENCIA:** Cualquier carga agarrada a la manija afecta la estabilidad del cochecito.
- **ADVERTENCIA:** Asegure siempre con seguridad las cintas de nudo y gancho entre la capota y el respaldo del asiento cuando está instalada la capota.
- El peso recomendado para el bolsillo del respaldo del asiento es 2 libras (1 kg) y para la canasta es 10 libras (4.5 kg). Un peso excesivo puede causar que ocurra una situación peligrosa de inestabilidad.
- El cochecito no debe usarse para transportar niños hacia arriba o abajo en escaleras. Daños resultando al cochecito no están cubiertos bajo la garantía.
- Los accesorios que no están aprobados por el fabricante o distribuidor no deben usarse.
- Preste atención a los automóviles; nunca suponga que un conductor puede verla a usted y a su niño.
- El pasajero debe estar siempre sentado (no debe pararse en el cochecito).
- Podría ser peligroso usar piezas de repuesto que no sean las suministradas o aprobadas por el fabricante.
- El producto puede volverse inestable si se usa una bolsa que no sea la recomendada por el fabricante.
- Mantenga siempre los dedos lejos de las piezas en movimiento cuando pliega, despliega o ajusta el cochecito para prevenir el atrapamiento o pellizco.



1	Handlebar	Poignée	Manillar
2	Upright Strap	Courroie verticale	Correa vertical
3	Auto-lock	Levier de verrouillage	Autocerrojo
4	Accessory Mounting Bracket	Accessoire de support de fixation	Soporte de montaje para accesorios
5	Rear Wheel Release Button	Bouton de dégagement de roulette arrière	Botón de liberación de la rueda trasera
6	Rear Wheel	Roulette arrière	Rueda trasera
7	Parking Brake	Frein de stationnement	Freno de mano
8	Storage Basket	Porte-bagages	Canasta para el almacenamiento
9	Front Wheel Release Button	Bouton de déverrouillage de roulette avant	Botón de liberación de la rueda delantera
10	Front Wheel	Roulette avant	Rueda delantera
11	Swivel Lock	Verrou de roulette pivotante	Traba giratoria
12	Footwell	Repose-pied	Hueco del pie
13	Fold Handle	Poignée de pliage	Manija de pliegue
14	Harness Buckle	Boucle du harnais	Hebilla del arnés
15	Harness Pads	Coussins du harnais	Almohadillas del arnés
16	Canopy	Baldaqin	Capota



FRAME

- 1 Unpack the stroller frame from the box and set the wheels aside.
- 2 Unfold the stroller by pulling the Auto-lock Lever and lifting the handlebar away from the lower frame. The stroller will click into place.
- 3 Place the stroller in the upright position

⚠ WARNING: Ensure that all the locking devices are engaged before use.

CADRE

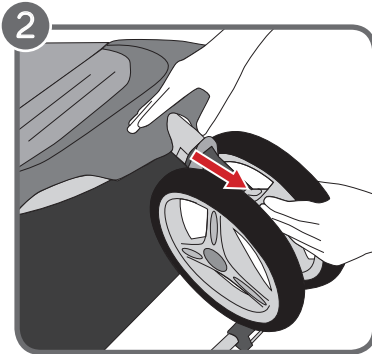
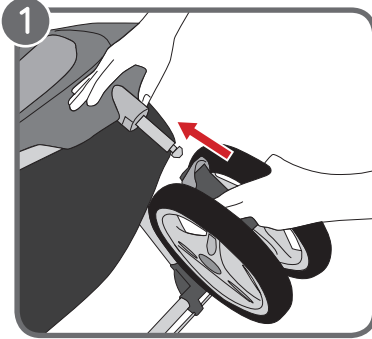
- 1 Sortir le cadre de la poussette de la boîte et mettre les roulettes de côté.
- 2 Déplier la poussette en tirant sur le levier de verrouillage tout en soulevant la poignée pour l'éloigner du fond du cadre. La poussette s'enclenchera en place.
- 3 Placer la poussette en position verticale.

⚠ MISE EN GARDE: S'assurer que tous les dispositifs de verrouillage sont correctement enclenchés avant utilisation.

ARMAZÓN

- 1 Desempaque el armazón del cochecito de la caja y separe las ruedas.
- 2 Despliegue el cochecito tirando la palanca de autocerrojo y levantando la manija en el sentido opuesto del armazón inferior. El cochecito se trabará en su lugar.
- 3 Ponga el cochecito en la posición vertical.

⚠ ADVERTENCIA: Asegúrese de que todos los dispositivos de seguridad estén activados antes de usarlo.



FRONT WHEEL

1 Installation

- Lay stroller on its back so the Handlebar is resting on the floor.
- Attach the Front Wheel by sliding it into the front wheel mount until it clicks. Gently pull on the Front Wheel to make sure it is properly attached.

2 Removal

- While pressing the front wheel release button, gently slide the Front Wheel out of the front wheel mount.

ROULETTE AVANT

1 Installation

- Déposer la poussette de manière à ce que la poignée repose sur le plancher.
- Insérer la roulette avant en la glissant dans son support jusqu'à ce qu'elle s'enclenche en place. Tirer délicatement sur la roulette avant pour s'assurer qu'elle est bien fixée.

2 Retrait

- Tout en appuyant sur le bouton de dégagement de la roulette avant, faire glisser doucement la roulette avant hors de sa base.

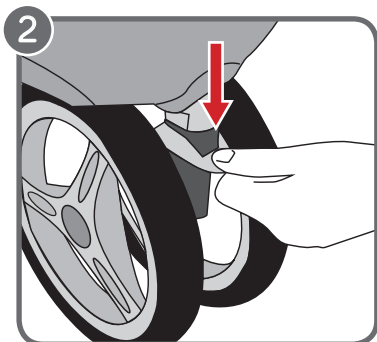
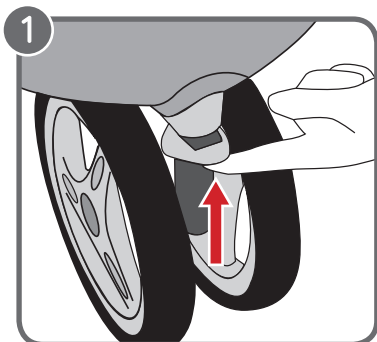
RUEDA DELANTERA

1 Instalación

- Ponga el cochecito sobre el respaldo para que el manillar esté en el piso.
- Sujete la rueda delantera deslizándola en el montante de la rueda delantera hasta que se trabe. Tire suavemente de la rueda delantera para tener la seguridad de que esté correctamente sujeta.

2 Remoción

- Mientras oprime el botón de liberación de la rueda delantera, deslice con suavidad la rueda delantera fuera del montante de la rueda delantera.



SWIVEL FEATURE

- 1 Raise the Swivel Lock to allow the front wheel assembly to swivel.
- 2 Press down on the Swivel Lock to lock the front wheel assembly in a fixed position for long distance strolling.

NOTE: When loading and unloading child, lock the front wheel in a fixed position. Although the front wheel of your stroller locks, it is not intended for jogging or exercise purposes.

FONCTION PIVOTANTE

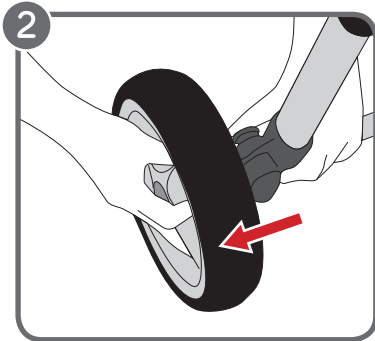
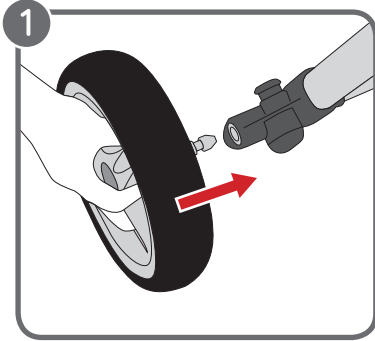
- 1 Soulever le dispositif de verrouillage de la roulette pivotante afin de permettre à la roulette avant de pivoter.
- 2 Apuyer sur le dispositif de verrouillage de la roulette pivotante afin de la verrouiller en position fixe pour parcourir de longues distances.

REMARQUE: Toujours verrouiller la roulette avant en position fixe lors de l'installation et du retrait de l'enfant. Bien que la roulette avant de la poussette City Mini se verrouille, elle n'est pas prévue pour faire du jogging ou de l'exercice.

FUNCIÓN GIRATORIA

- 1 Levante la traba giratoria para permitir que el ensamblaje de la rueda delantera gire.
- 2 Baje la pestaña para bloquear la rueda delantera en posición fija para recorrer mayores distancias.

NOTA: Cuando pone y saca a un niño, trabe la rueda delantera en una posición fija. A pesar de que la rueda delantera de su cochecito se traba, no debe usarse para hacer ejercicios o salir a trotar.



REAR WHEELS

1 Installation

- Align the Rear Wheel axle with the wheel mount on the stroller frame and insert it into the wheel mount until it clicks into place.
- Gently pull on the Rear Wheel to make sure it is properly attached.

2 Removal

- While pressing the Wheel Release Button, gently slide the Rear Wheel out of the wheel mount.

ROULETTES ARRIÈRE

1 Installation

- Aligner l'essieu arrière avec la base de la roulette sur le cadre de la poussette et l'insérer dans la base de la roulette jusqu'à ce qu'elle s'enclenche en place.
- Tirer délicatement sur la roulette arrière pour s'assurer qu'elle est bien fixée.

2 Retrait

- Tout en appuyant sur le bouton de dégagement de la roulette, faire glisser doucement la roulette arrière hors de sa base.

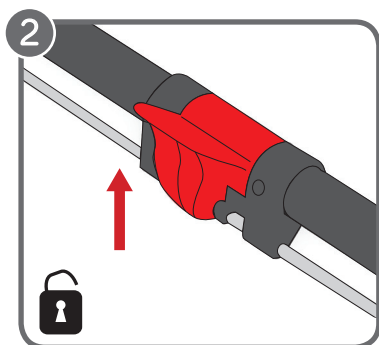
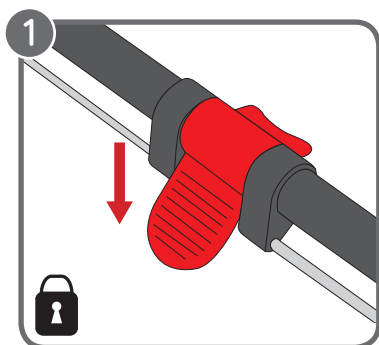
RUEDAS TRASERAS

1 Instalación

- Alinee el eje de la rueda trasera con el montante de la rueda en el armazón del cochecito e insértelo en el montante de la rueda hasta que se trabe en su lugar.
- Tire suavemente de la rueda trasera para tener la seguridad de que esté correctamente sujeta.

2 Remoción

- Mientras oprime el botón de liberación de la rueda, deslice suavemente la rueda trasera fuera del montante de la rueda.



BRAKE

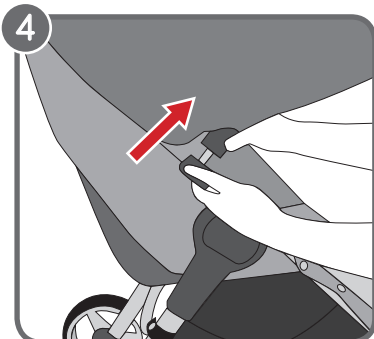
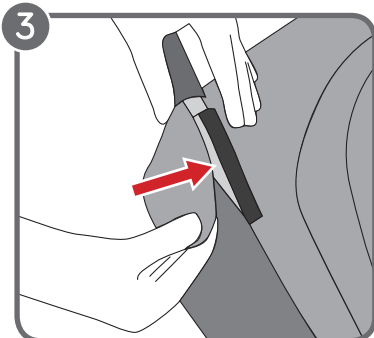
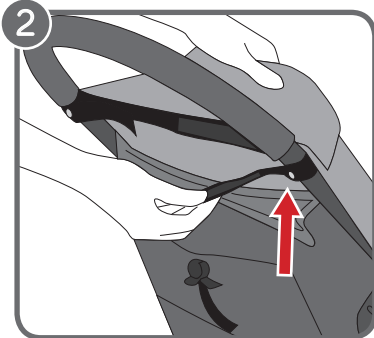
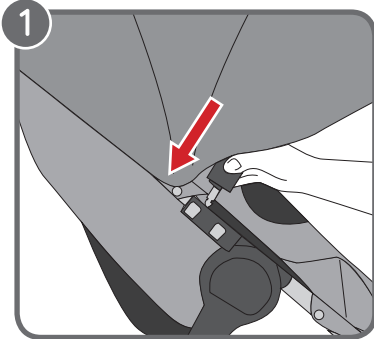
- 1 Simply push the parking brake pedal down to engage the brakes.
 - 2 Lift it up to release.
- ⚠ WARNING:** Engage the parking device before loading and unloading a passenger.

FREIN

- 1 Abaisser simplement sur la pédale de frein pour actionner les freins.
 - 2 Soulever pour dégager.
- ⚠ MISE EN GARDE:** Activer le dispositif de stationnement lors de l'installation et du retrait d'un passager.

FRENO

- 1 Simplemente empuje el pedal del freno de mano hacia abajo para activar los frenos.
 - 2 Levántelo para liberarlo.
- ⚠ ADVERTENCIA:** Active el dispositivo del freno de mano antes de subir y bajar a un pasajero



CANOPY

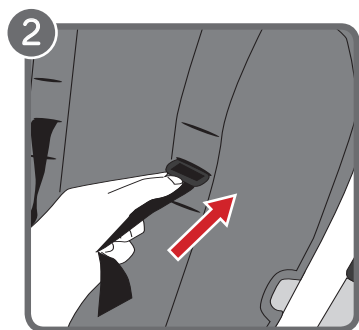
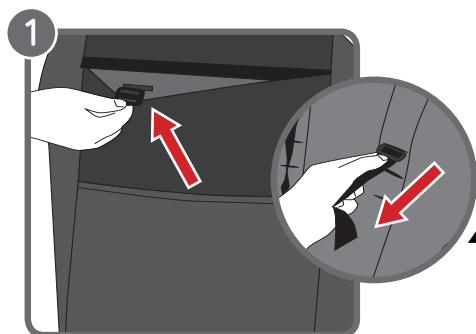
- 1 Attach the canopy to the frame: Slide the canopy peg into the top hole of the Accessory Mounting Bracket until it clicks into place.
- 2 At the top and on the side of the Canopy, snap the webbing together around the top of the frame on both sides.
- 3 Secure the canopy by aligning the Velcro® strips on the console and canopy.
- 4 Remove the canopy: Press the top gray button on the Accessory Mounting Bracket to release the canopy peg and unfasten snaps and Velcro® at the top of the canopy.

BALDAQUIN

- 1 Installation du baldaquin au cadre : glisser la cheville du baldaquin dans l'ouverture supérieure du support de montage des accessoires jusqu'à ce qu'il s'enclenche en place.
- 2 Au sommet et sur le côté du baldaquin, enclencher les sangles ensemble autour du sommet du cadre, des deux côtés.
- 3 Fixer le baldaquin en place en alignant les bandes Velcro® sur la console et le baldaquin.
- 4 Retrait du baldaquin : appuyer sur le bouton gris supérieur du support de montage des accessoires afin de libérer la cheville du baldaquin et détacher les attaches à pression et les bandes Velcro® du sommet du baldaquin.

CAPOTA

- 1 Sujetar la capota al armazón: Deslice la estaca de la capota en el agujero de arriba del soporte de montaje para accesorios hasta que se trabe en su lugar.
- 2 Arriba y en los costados de la capota, abroche las correas alrededor de la parte de arriba del armazón en ambos costados.
- 3 Asegure la capota alineando las tiras de Velcro® en la consola y la capota.
- 4 Sacar la capota: Oprima el botón gris de arriba en el soporte de montaje del accesorio para liberar la estaca de la capota y abrir los broches y Velcro® arriba de la capota.



SAFETY HARNESS

- 1 From the back of the seat, open Velcro pocket and locate the plastic square stopper. Turn stopper and pass through the openings in the PE board and seat fabric.
- 2 Reinsert stopper at seat opening closest to child's shoulders. Pass back through seat fabric and PE board. Tug on strap to ensure stopper is engaged. Repeat on both sides.

⚠ WARNING: Avoid serious injury from falling or sliding out. Always use the crotch strap in combination with the shoulder straps and waist belt.

⚠ WARNING: Always ensure that the 5 point harness is firmly adjusted to securely fit your child.

HARNAIS DE SÉCURITÉ

- 1 À partir de l'arrière du siège, ouvrir la pochette Velcro et localiser le buttoir carré en plastique. Tourner le buttoir et passer à travers les ouvertures du panneau de polyéthylène et le tissu du siège.
- 2 Réinsérer le buttoir dans l'ouverture du siège la plus près des épaules de l'enfant. Réinsérer à travers le tissu et le panneau de polyéthylène. Tirez sur la sangle pour s'assurer que le buttoir est bien fixé. Répéter l'opération des deux côtés.

⚠ MISE EN GARDE: Pour éviter les blessures graves suite à une chute ou en glissant, toujours utiliser la courroie de fourche conjointement aux courroies de la taille et des épaules.

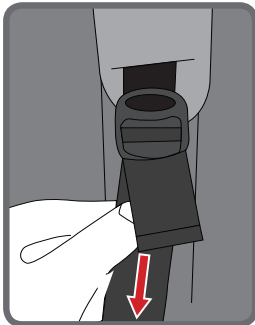
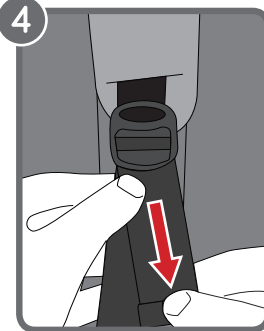
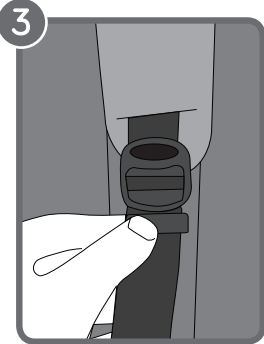
⚠ MISE EN GARDE: Toujours s'assurer que le harnais en 5 points est ajusté pour épouser fermement le corps de l'enfant.

ARNÉS DE SEGURIDAD

- 1 Desde la parte de atrás del asiento, abra el bolsillo con Velcro y ubique el tope cuadrado de plástico. Gire el tope y páselo por las aberturas en la tabla PE y tela del asiento.
- 2 Vuelva a colocar el tope en la abertura del asiento más cercana a los hombros del niño. Pásela por la tela del asiento y la tabla PE. Tire de la correa para asegurarse de que el tope está activado. Repita el procedimiento en ambos costados.

⚠ ADVERTENCIA: Evite serias lesiones causadas por caídas o resbalones. Use siempre la correa de la entrepierna en combinación con las correas de los hombros y el cinturón de la cintura.

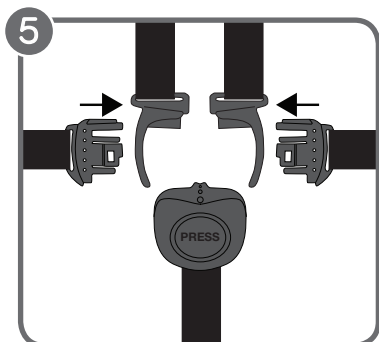
⚠ ADVERTENCIA: Asegúrese siempre de que el arnés de 5 puntos esté firmemente tensionado para que calce apretadamente en su niño.



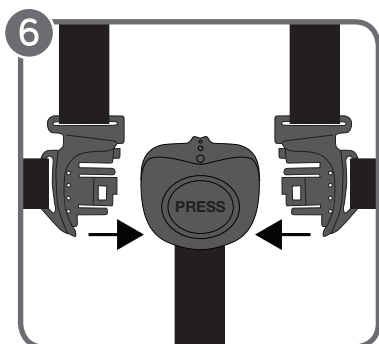
- 3 Slide the Harness Pads up to access plastic guide on strap.
- 4 Hold the plastic guide and pull strap to tighten or loosen.

- 3 Glisser les coussins du harnais suffisamment pour pouvoir accéder au guide en plastique sur la courroie.
- 4 Tenir le guide en plastique et tirer sur la courroie pour la serrer ou la desserrer.

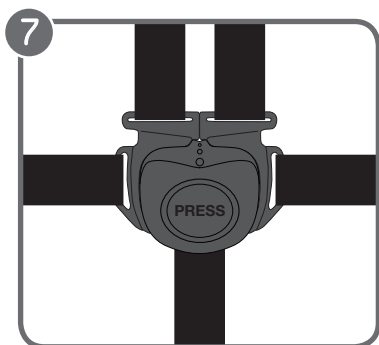
- 3 Deslice las almohadillas del arnés hacia arriba para lograr el acceso a la guía de plástico en la correa.
- 4 Agarre la guía de plástico y tire la correa para tensionarla o aflojarla.



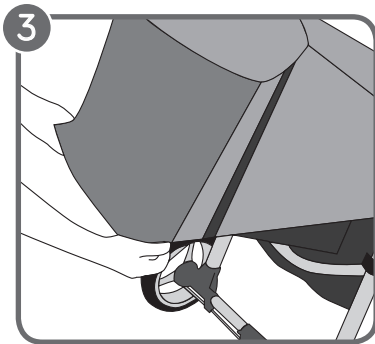
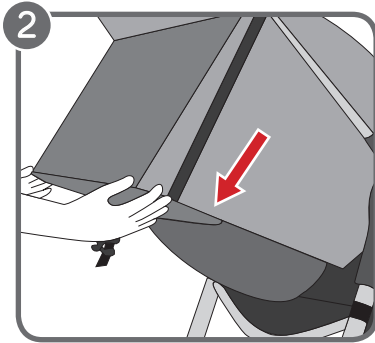
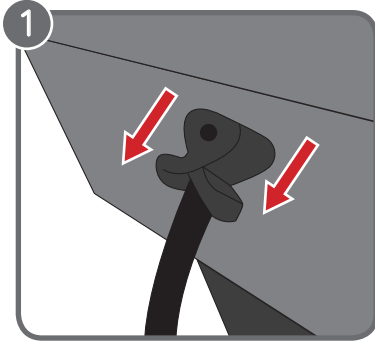
- 5 Insert side strap buckle into harness buckle on both sides.
- 6 Insert connected harness and side strap buckles into the sides of the crotch buckle.
- 7 Press button on crotch buckle to release.



- 5 Insérer la boucle de chaque courroie latérale dans la boucle centrale du harnais, de chaque côté.
- 6 Insérer les boucles des deux courroies latérales et de la boucle centrale reliées dans les côtés de la boucle d'entre-jambes.
- 7 Appuyer sur le bouton de la boucle de l'entre-jambes pour la libérer.



- 5 Inserte la hebilla de la correa lateral en la hebilla del arnés en ambos costados.
- 6 Inserte el arnés conectado y las hebillas de las correas laterales en los costados de la hebilla de la entrepierna.
- 7 Oprima el botón en la hebilla de la entrepierna para liberarlo.



SEAT - RECLINE

- 1 Pinch the clamp behind the seat, and slide it down to desired recline.
- 2 Pull seat down on both sides to match recline position of clamp. Reverse steps to return to the upright position

WEATHER COVER

- 3 If desired, roll up the weather cover and fasten it with the elastic loop and barrel provided under the canopy fabric.

SIÈGE, INCLINAISON

- 1 Comprimer la pince derrière le siège et la faire glisser vers le bas pour obtenir l'inclinaison désirée.
- 2 Abaisser le siège des deux côtés pour correspondre à la position d'inclinaison de la pince. Inverser les étapes pour revenir à la position verticale.

HOUSSE PROTECTRICE

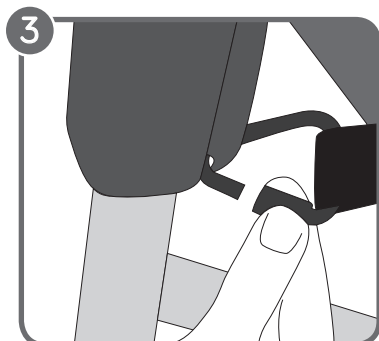
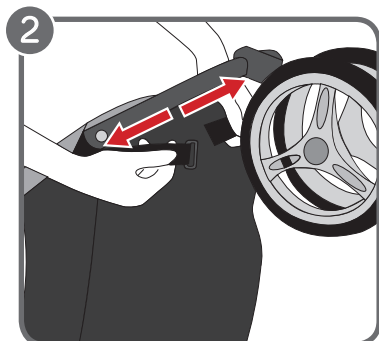
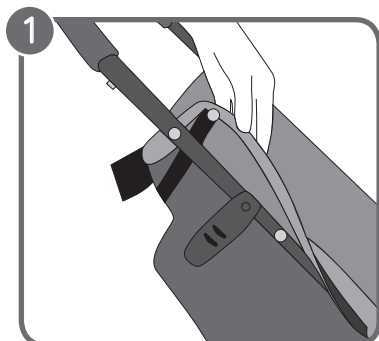
- 3 Si désiré, rouler la housse et l'attacher avec les boucles élastiques et les attaches fournies sous le tissu du baldaquin.

ASIENTO - RECLINACIÓN

- 1 Sujete la abrazadera detrás del asiento y deslízcela hacia abajo para lograr la reclinación deseada.
- 2 Empuje el asiento hacia abajo en ambos costados para igualar la posición reclinada de la abrazadera. Invierta los pasos para volver a la posición vertical.

FUNDA PARA EL CLIMA

- 3 Si lo desea, enrolle la funda para el clima y sujétela con el barril y nudo de elástico provisto debajo de la tela de la capota.



SEAT - REMOVAL

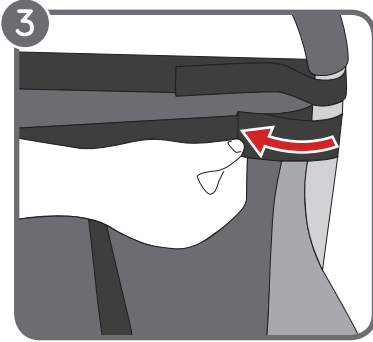
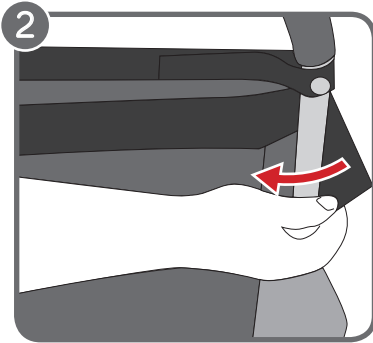
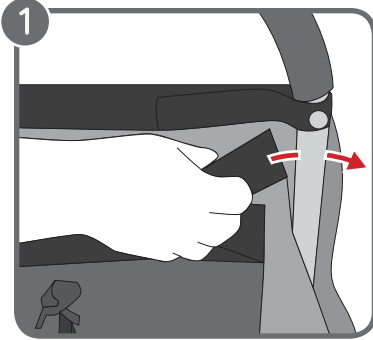
- 1 Remove the canopy. Starting with the top snap closest to the handle and working your way down the entire frame, unsnap seat from frame.
- 2 Unfasten seat straps from around the bottom/back of the frame, located behind the Front Wheel.
- 3 Locate the fold strap rings connected to the stroller frame underneath the stroller seat. Unscrew the fold strap rings and unhook from the fold mechanism.

SIÈGE, RETRAIT

- 1 Retirer le baldaquin. En commençant par le bouton-pression situé le plus près de la poignée, poursuivre en descendant le long du cadre, pour détacher le siège du cadre.
- 2 Détacher les courroies du siège situées autour du bas/de l'arrière du cadre qui se trouvent derrière la roulette avant.
- 3 Localiser les anneaux de la courroie de pliage raccordés au cadre de la poussette, sous le siège. Dévisser les anneaux de la courroie de pliage et les détacher du mécanisme de pliage.

ASIENTO - REMOCIÓN

- 1 Saque la capota. Comenzando con el broche superior más cercano a la manija y trabajando hacia abajo por todo el armazón, destrabe el asiento del armazón.
- 2 Destrabe las correas del asiento alrededor del fondo/respaldo del armazón, ubicado detrás de la rueda delantera.
- 3 Ubique los anillos de la correa de pliegue conectado al armazón del cochecito debajo del asiento del cochecito. Destornille los anillos de la correa de pliegue y destrábelos del mecanismo de pliegue.



UPRIGHT STRAPS

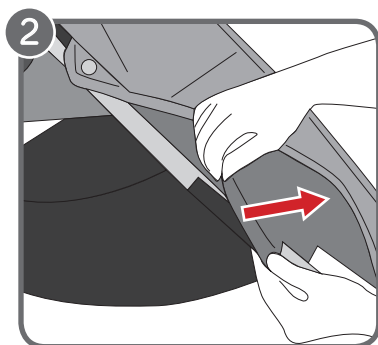
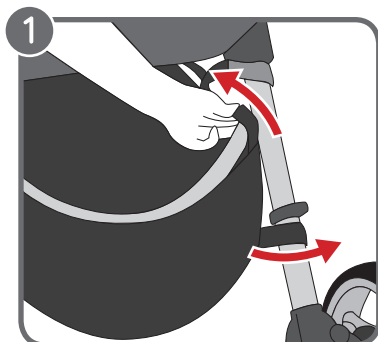
- 1 Locate the Velcro® Upright Strap on the back of the seat below the Handlebar grip.
- 2 Slide the strap between the seat fabric and the stroller frame.
- 3 Wrap the Velcro® strap snugly around the stroller frame tubing and fasten to the hook-and-loop tab on the back of the seat to push seat forward. Repeat these steps on the opposite side to place the seat in its most upright position.

COURROIES VERTICALES

- 1 Localiser la courroie verticale Velcro® située à l'arrière du siège, sous la poignée.
- 2 Glisser la courroie entre le tissu du siège et le cadre de la poussette.
- 3 Entourer étroitement le tube du cadre de la poussette de la courroie de Velcro® et l'attacher à la languette autoagrippante située derrière le siège pour avancer le siège. Répéter ces étapes du côté opposé afin de placer le siège en position verticale maximale.

CORREAS VERTICALES

- 1 Ubique la correa vertical de Velcro® en el respaldo del asiento debajo de la manija.
- 2 Deslice la correa entre la tela del asiento y el armazón del cochecito.
- 3 Envuelva la correa de Velcro® apretadamente alrededor del tubo del armazón del cochecito y sujétela a la lengüeta de nudo y gancho en el respaldo del asiento para mover el asiento hacia adelante. Repita estos pasos en el lado opuesto para colocar el asiento en la posición más vertical.



BASKET REMOVAL

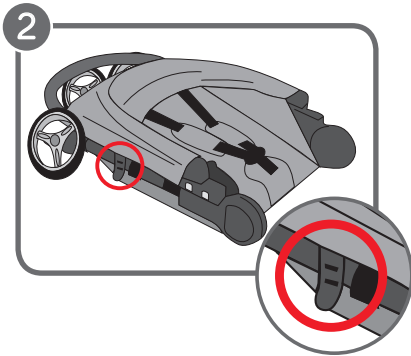
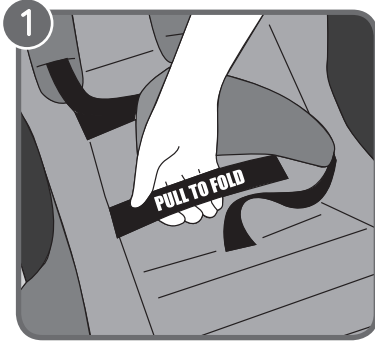
- 1 From the rear of the stroller: Unsnap the top snaps of the Basket from around the frame tubing above the middle crossbar. Unsnap the bottom snaps of the basket from around the frame tubing below the middle crossbar.
- 2 From the front of the stroller: Unsnap lower seat fabric to expose the bottom front portion of frame. Unfasten the hook-and-loop tab from around the frame tubing. Snap the seat fabric to the frame once complete.

ENLEVER LE PANIER

- 1 Depuis l'arrière de la poussette : détacher les boutons-pression supérieurs du porte-bagages entourant le tube du cadre, au-dessus de la barre transversale centrale. Détacher les boutons-pression inférieurs du porte-bagages entourant le tube du cadre, en dessous de la barre transversale centrale.
- 2 Depuis l'avant de la poussette : détacher les boutons-pression inférieurs du tissu du siège pour exposer la portion du bas du cadre. Détacher les attaches autoagrippantes du panier entourant le tube du cadre. Rattacher les boutons-pression du tissu du siège après avoir terminé.

QUITAR LA CESTA

- 1 Desde la parte de atrás del cochecito: Abra los broches superiores de la canasta alrededor del tubo del armazón arriba de la barra del medio. Abra los broches inferiores de la canasta alrededor del tubo del armazón debajo de la barra del medio.
- 2 Desde la parte de adelante del cochecito: Destrabe la tela del asiento inferior para exponer la parte delantera inferior del armazón. Destrabe la lengüeta de nudo y gancho alrededor del tubo del armazón. Trabe la tela del asiento al armazón una vez que lo haya completado.



QUICK FOLD TECHNOLOGY

- Remove the child from the seat.
- 1 Pull upwards on the "Pull to Fold" Fold Handle with a gentle tug and your stroller will fold in half.
 - 2 After folding, ensure the storage latch is locked.

TECNOLOGIE DE PLIAGE RAPIDE

- Retirer l'enfant du siège.
- 1 Tirer délicatement sur la poignée de pliage identifiée par « PULL TO FOLD » et la poussette devrait se replier.
 - 2 Après avoir replié la poussette, s'assurer que le loquet de rangement est bien enclenché.

TECNOLOGÍA QUICK FOLD

- Saque al niño del asiento.
- 1 Tire hacia arriba de la manija de pliegue "tirar para plegar" con un movimiento suave y el cochecito se plegará por la mitad.
 - 2 Después de plegarlo, asegúrese de que la traba de almacenamiento esté trabada.

CARE AND MAINTENANCE

To preserve the longevity of your stroller, it is important to perform simple, regular maintenance. From time to time, make sure that the joints and folding areas are still in good condition. If you hear any squeaking or feel tension, you can take your stroller to a local bike shop for added lubrication. All repairs should only be carried out by an authorized dealer.

WASHING

Seat Fabric

- You can machine wash your stroller's seat in cold water with a mild detergent.
- Be sure to remove the metal frame and PE boards from the seat before washing.
- Do not use solvents, caustic or abrasive cleaning materials.
- To minimize shrinkage, simply reattach the seat to the frame to dry.
- Do not press, iron, dry clean, tumble dry or wring the fabric.
- If the seat covers need to be replaced, only use parts from a Baby Jogger Authorized Dealer. They are the only ones that are guaranteed to have been safety tested and designed to fit this seat.

Plastic/Metal Parts

- Wipe clean using a mild soap and warm water.
- You must not remove, dismantle or alter any part of the seat folding mechanism or brakes.

Wheel Care

- The wheels can be cleaned using a damp cloth. They will need to be dried completely with a soft towel or cloth.

STORING

- Sunshine can fade seat fabric and dry out tires, so storing your stroller indoors will prolong its good looks.
- DO NOT store outside.
- Ensure that the stroller is dry before storing for prolonged periods.
- Always store the stroller in a dry environment.
- Store the stroller in a safe place when not in use (i.e. where children cannot play with it).
- DO NOT place heavy objects on top of the stroller.
- DO NOT store the stroller near a direct heat source such as a radiator or fire.

SOIN ET ENTRETIEN

Afin de préserver la longévité de la poussette, il est important d'exécuter régulièrement des tâches d'entretien simples. De temps en temps, s'assurer que les joints et les pentures sont toujours en bon état. Si des grincements se font entendre ou en présence de résistance, la poussette peut être amenée à magasin de vélos local pour la faire lubrifier.

Toutes les réparations doivent être faites uniquement par un concessionnaire agréé.

LAVAGE :

Tissu du siège

- Le couvre-siège de la poussette peut être lavé à la machine à l'eau froide avec un détergent doux.
- S'assurer d'enlever le cadre de métal et les panneaux de polyéthylène avant le lavage.
- Ne pas utiliser de solvant ni de produit caustique ou abrasif pour nettoyer.
- Pour éviter le rétrécissement, simplement rattacher le couvre-siège au cadre pour le faire sécher.
- Ne pas presser ni repasser, nettoyer à sec, mettre dans la sècheuse ou essorer le tissu.
- Si le couvre-siège a besoin d'être remplacé, n'utiliser que les pièces provenant d'un concessionnaire Baby Jogger agréé. Ce sont les seules dont la sécurité est garantie et conçues pour ce siège.

Pièces de plastique et de métal

- Essuyer avec un savon doux et de l'eau chaude.
- Ne pas enlever, démonter ni modifier les composants du mécanisme de pliage du siège ou des freins.

Entretien des roulettes

- Les roulettes peuvent être nettoyées avec un linge humide. Il faut ensuite les assécher complètement avec une serviette ou un linge doux.

RANGEMENT

- Le soleil peut faire pâlir le tissu du siège et faire sécher les pneus. Aussi, ranger la poussette à l'intérieur prolongera sa beauté.
- NE PAS ranger à l'extérieur.
- S'assurer que la poussette est sèche avant de la ranger pour des périodes prolongées.
- Toujours entreposer la poussette dans un endroit sec.
- Ranger la poussette dans un endroit sûr lorsqu'elle n'est utilisée (c'est à dire hors de portée des enfants).
- NE PAS placer d'objets lourds sur le dessus de la poussette.
- NE PAS ranger la poussette près d'une source directe de chaleur comme un radiateur ou un foyer.

CUIDADO Y MANTENIMIENTO

Para proteger la longevidad de su cochecito, es importante realizar tareas periódicas simples de mantenimiento. De vez en cuando, asegúrese de que las uniones y lugares con pliegues estén en buenas condiciones. Si escucha algún ruido o siente algo de tensión, puede llevar el cochecito a un taller de bicicletas local para que le agreguen lubricación.

Todas las reparaciones solamente deben ser completadas por un concesionario autorizado.

LAVADO

Tela del asiento

- Usted puede lavar a máquina el asiento del cochecito con agua fría y un detergente suave.
- Asegúrese de sacar el armazón de metal y las tablas de PE del asiento antes de lavarlo.
- No use solventes, productos cáusticos o materiales abrasivos para la limpieza.
- Para reducir el encogimiento, simplemente vuelva a sujetar el asiento al armazón para que se seque.
- No prensar, planchar, limpiar en seco, secar con máquina ni estrujar la tela.
- Si las fundas del asiento deben reemplazarse, use solamente repuestos de un concesionario autorizado de Baby Jogger. Ellos son los únicos que pueden garantizar que han sido probados y diseñados con la seguridad necesaria para uso en este asiento.

Piezas de plástico/metal

- Limpiar usando un jabón suave y agua tibia.
- No debe remover, desarmar ni alterar ninguna parte del mecanismo de pliegue del asiento o los frenos.

Cuidado de las ruedas

- Se pueden limpiar las ruedas usando un trapo húmedo. Se deberá secarlas completamente con una toalla o trapo suave.

ALMACENAMIENTO

- Los rayos del sol pueden desteñir la tela del asiento y resecar los neumáticos, por lo tanto, guardar el cochecito adentro prolongará su buen aspecto.
- NO lo guarde al aire libre.
- Asegúrese de que el cochecito esté seco antes de guardarlo por períodos prolongados.
- Guarde siempre el cochecito en un ambiente seco.
- Guarde el cochecito en un lugar seguro cuando no lo usa (por ej., donde los niños no pueden jugar con él).
- NO ponga objetos pesados encima del cochecito.
- NO guarde el cochecito cerca de fuentes de calor directas como un radiador o fuego.

REGISTER YOUR STROLLER ONLINE AT

www.babyjogger.com/register

Baby Jogger's Limited Lifetime Warranty:

Baby Jogger warrants that the frame is free of manufacturer defects for the lifetime of the product. Manufacturer's defects include but are not limited to the breaking of welds and frame tube damage. Textile or soft side materials and all other components shall be warranted for one year from the date of purchase (except for tubes and tires). Proof of purchase is required to make a warranty claim and the warranty is only extended to the original purchaser.

THIS WARRANTY DOES NOT COVER:

- Normal wear and tear
- Corrosion or rust
- Incorrect assembly, or the installation of third party parts or accessories not compatible with the original design
- Accidental or intentional damage, abuse or neglect, or use on stairs.
- Commercial use
- Improper storage/care of the unit

This warranty specifically excludes claims for indirect, incidental, or consequential damages. The implied warranties of merchantability and fitness for a particular purpose is according to the specific warranty period for this model unit at time of purchase. Some states do not allow the exclusion or limitation of incidental or consequential damages, so the above limitations or exclusions may not apply to you. This warranty gives you specific legal rights, and you may also have other rights which vary from state to state. To know what your legal rights are in your state, consult your local or state consumer affairs office or your State's Attorney General.

If your stroller was purchased outside of the United States, please contact the distributor in the country nearest you. Their contact information can be found on our website at <http://www.babyjogger.com/retailers/#international>. Claims for warranty outside of the country in which the product was purchased may incur shipping charges.

NOTE: When contacting Baby Jogger distributor regarding your stroller, please have your stroller's serial number and manufacturing date ready. It can be found on the right fold mechanism.



Customer Care Contact Information:

E-Mail: customerservice@babyjogger.com
 Call: 1-800-241-1848 between 8:30am - 5:30pm EST, Mon. - Fri.
 Fax: 1-804-262-6277
 Mail: Baby Jogger, LLC
 4110 Premier Drive
 High Point, NC 27265

Canadian Customer Care Contact Information:

Call: 1-866-774-7177
 Fax: 905-795-8988
 Mail: Brands in Motion Inc.
 300 Ambassador Drive
 Mississauga, Ontario L5T 2J3
 Web: www.babyjogger.ca

**PLEASE DO NOT CONTACT THE PLACE OF PURCHASE FOR PARTS
OR WARRANTY ISSUES**

ENREGISTRER LA POUSSETTE EN LIGNE À

www.babyjogger.com/register

Garantie à vie limitée de Baby Jogger:

Baby Jogger garantit que le cadre est sans défaut de fabrication pour toute la durée de vie du produit. Les défauts de fabrication comprennent, sans s'y limiter, le bris des soudures et les dommages au tube du cadre. Tous les matériaux souples (textile) et toutes les autres pièces sont garantis pour un an à partir de la date d'achat (à l'exception des pneus et des chambres à air). Une preuve d'achat originale est requise pour faire une réclamation et la garantie est accordée à l'acheteur original seulement.

LA GARANTIE NE COUVRE PAS:

- Usure normale
- Corrosion ou rouille
- Erreurs de montage ou installation de pièces non autorisées ou d'accessoires non compatibles avec le modèle original
- Dommages accidentels ou intentionnels, usage abusif, négligence ou utilisation dans les escaliers
- Usage commercial
- Rangement/soin inadéquat de la poussette

Cette garantie exclut expressément toutes réclamations pour dommages indirects, accessoires ou consécutifs.

Toute garantie implicite de valeur marchande et d'aptitude à une fin particulière se rapporte à la période de garantie précise à ce modèle lors de l'achat. Étant donné que certaines provinces interdisent l'exclusion ou la limitation des dommages et intérêts accessoires ou indirects, les limitations et exclusions mentionnées ci-dessus ne s'appliquent peut-être pas à votre cas. Cette garantie vous confère des droits juridiques précis et vous pouvez aussi avoir d'autres droits qui varient d'une juridiction à l'autre. Pour connaître les droits juridiques qui s'appliquent dans votre province, consultez le bureau local des services aux consommateurs ou le procureur général de la province.

Si la poussette a été achetée à l'extérieur des États-Unis, veuillez communiquer avec le distributeur local le plus près de chez vous. Ses coordonnées se trouvent dans le site Web: <http://www.babyjogger.com/retailers/#international>. Les réclamations en vertu de la garantie effectuées de l'extérieur du pays où le produit a été acheté peuvent donner lieu à des frais d'expédition.

REMARQUE : Lorsque vous communiquez avec le distributeur Baby Jogger au sujet de la poussette, ayez sous la main le numéro de série de la poussette et sa date de fabrication. Ces renseignements se trouvent sur le mécanisme de pliage de droite.



Renseignements sur le service à la clientèle pour le Canada :

Appelez au : 1-866-774-7177

Télécopieur : 905-795-8988

Adresse postale : Brands in Motion Inc.

300 Ambassador Drive

Mississauga, Ontario L5T 2J3

Web: www.babyjogger.ca

Renseignements sur le service à la clientèle :

Courriel : customerservice@babyjogger.com

Appelez au : 1-800-241-1848 entre 8h30 et 17h30pm HE, du lundi au vendredi

Télécopieur : 1-804-262-6277

Adresse postale : Baby Jogger, LLC

6655 Peachtree-Dunwoody Rd. NE

Atlanta, GA 30328

**VEUILLEZ NE PAS COMMUNIQUER AVEC LE DÉTAILLANT POUR OBTENIR
DES PIÈCES OU DU SERVICE EN VERTU DE LA GARANTIE**

REGISTRE SU COCHECITO EN LÍNEA EN

www.babyjogger.com/register

Garantía vitalicia limitada de Baby Jogger:

Baby Jogger garantiza que el armazón no tiene defectos de fabricación durante toda la vida del producto. Los defectos de fabricación incluyen pero no se limitan a la rotura de soldaduras y daños a los tubos del armazón. Los materiales textiles o blandos del costado y todos los otros componentes están garantizados por un año desde la fecha de compra (excepto los neumáticos y las cámaras). Se requiere prueba de la compra para presentar una reclamación bajo la garantía y la garantía solamente se extiende al comprador original.

ESTA GARANTÍA NO CUBRE:

- Desgaste normal
- Corrosión o herrumbre
- Armado incorrecto o la instalación de piezas o accesorios de terceros que no sean compatibles con el diseño original
- Daño accidental o intencional, abuso o negligencia o uso en escaleras.
- Uso comercial
- Almacenamiento/cuidado inadecuado de la unidad

Esta garantía excluye específicamente reclamaciones por daños indirectos, incidentales o consecuentes.

Las garantías implícitas de comerciabilidad y aptitud para un propósito particular se incluyen según el período de garantía específica de este modelo en el momento de la compra. Algunos estados no permiten la exclusión o limitación de daños incidentales o consecuentes, de manera que las limitaciones o exclusiones anteriores podrían no aplicarse a su caso. Esta garantía le brinda derechos legales específicos y usted podría tener otros derechos que varían de un estado a otro. Para conocer cuáles son sus derechos legales en su estado, consulte a la oficina local o del estado de asuntos al consumidor o al Fiscal General de su estado.

Si su cochecito fue comprado fuera de los Estados Unidos, por favor comuníquese con el distribuidor en el país más cercano. Se puede encontrar la información de contacto en nuestro sitio web en <http://www.babyjogger.com/retailers/#international>. Las reclamaciones por garantía fuera del país en el que se compró el producto podrían incurrir cargos por envío.

NOTA: Cuando se comunica con el distribuidor de Baby Jogger sobre su cochecito, por favor tenga a mano el número de serie de su cochecito y la fecha de fabricación. Dicha información se puede encontrar en el mecanismo derecho de pliegue.

Información de contacto de cuidado al cliente:

Correo electrónico: customerservice@babyjogger.com

Llame al: 1-800-241-1848 entre las 8:30 a.m. y las 5:30 p.m., hora del este, de lunes a viernes.

Fax: 1-804-262-6277

Por correo: Baby Jogger, LLC
4110 Premier Drive
High Point, NC 27265

Información de contacto de cuidado al cliente en Canadá:

Llame al: 1-866-774-7177

Fax: 905-795-8988

Por correo: Brands in Motion Inc.
300 Ambassador Drive
Mississauga, Ontario L5T 2J3

Web: www.babyjogger.ca



NO CONTACTE EL LUGAR DE COMPRA PARA PIEZAS NI CUESTIONES DE GARANTÍA

Distributed in Canada by/Distribué au Canada par:

Brands in Motion Inc.

300 Ambassador Drive • Mississauga, Ontario • L5T 2J3

Sans frais : 1.866.774.7177 Tél. : 905.795.3154 • Fax : 905.795.8988

www.babyjogger.ca

PLEASE DO NOT
CONTACT THE PLACE OF
PURCHASE FOR PARTS OR
WARRANTY ISSUES

VEUILLEZ NE PAS COMMUNIQUER
AVEC LE DÉTAILLANT POUR
OBTENIR DES PIÈCES OU DU
SERVICE EN VERTU DE LA
GARANTIE

NO CONTACTE EL LUGAR DE COM-
PRA PARA PIEZAS NI CUESTIONES
DE GARANTÍA



Baby Jogger, LLC

A **NewellRubbermaid** Company

6655 Peachtree-Dunwoody Rd. NE, Atlanta, GA 30328

1.800.241.1848 • www.babyjogger.com